

圧縮エアの要らない吸着ユニット

電動吸着ユニット

IEVシリーズ

□ 圧縮空気を使わない
省エネルギー型

□ 小型、軽量、単純化

□ 電力費大幅ダウン



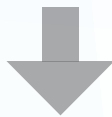
各種搬送機へ

- システム構成品従来比1/10以下
- 間欠運転が可能な為
不要な電気代をカット
- エア配管が無くなり
装置がスッキリ

圧縮エアを使用した搬送の場合
吸着にかかる電力費

約 ¥ 106,440.-/年

※コンプレッサの電力換算費 1Nm³/minあたり約5.0円
真空エジェクタ ノズル径φ1mmを4個使用し、
16h/日稼働のうち、8h吸着した場合

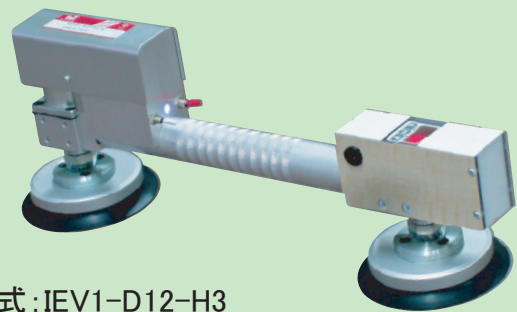


IEVシリーズを使用した場合
吸着にかかる電力費

約 ¥ 710.-/年

※電気代1kwhあたり約11円
IEVシリーズ4個使用し、
16h/日稼働のうち、8h吸着した場合

把持タイプ



型式: IEV1-D12-H3

※パット4個タイプも対応いたします

- 外部電源不要のコードレスタイプ
充電式リチウムイオンバッテリーを搭載しており
作業場所を選びません。
- 吸着力を自由に設定可能
圧カスイッチを内蔵しており、常に真空圧が確認できます。
- 再吸引機能付
真空圧が低下すると自動で再び吸引します。

IEV Series

圧縮エアを必要としない省エネルギー型

電動吸着ユニット -ダイヤフラム方式-

■形番表示方法

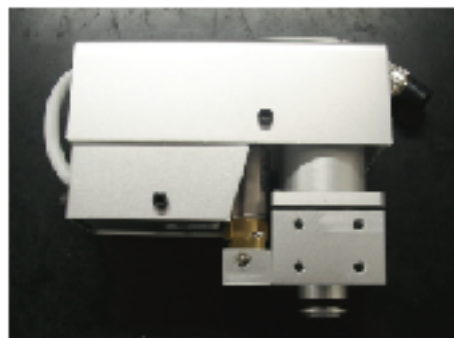


●真空破壊用バルブ

無記号	破壊バルブ無し
M	大気開放型
M-2	Rc1/8加圧ポート付 最高加圧力：0.65MPa

●定格電圧

D12	DC12V
D24	DC24V



■特徴

- 軽量・小型
- 無給油型
- 省エネルギー型

■仕様

形番	IEV1	
モーター	ブラシ付DCモーター	
定格電圧	DC12V	DC24V
消費電力	8.0W	
時間定格	連続運転	
運転時間	800時間以内	
絶縁種別	B種	
到達真空圧	-55kPa	
使用温度 / 使用場所	-10℃~50℃（結露無きこと） / 屋内	
真空破壊方式	2方向電磁弁解除	
排気速度	2 ^{リットル} / min	
流体	エアー	
質量	720g	

■オプション

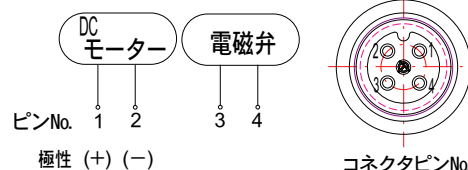
パッドアダプター

型式	接続口径	備考
IEV-PA1	RC1/8	別紙図面参照
IEV-PA2	RC1/4	
IEV-PA3	RC3/8	

※1 取付用ボルト（2本）添付されます。

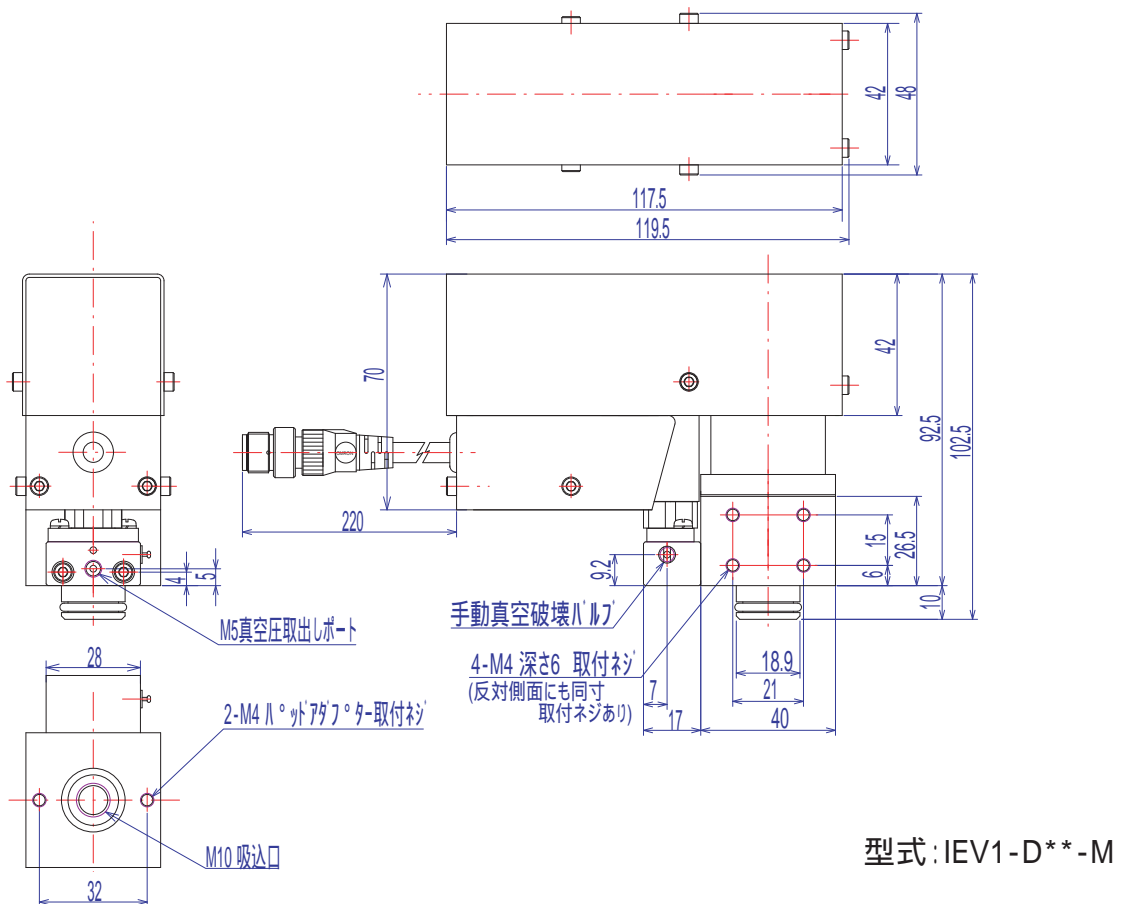
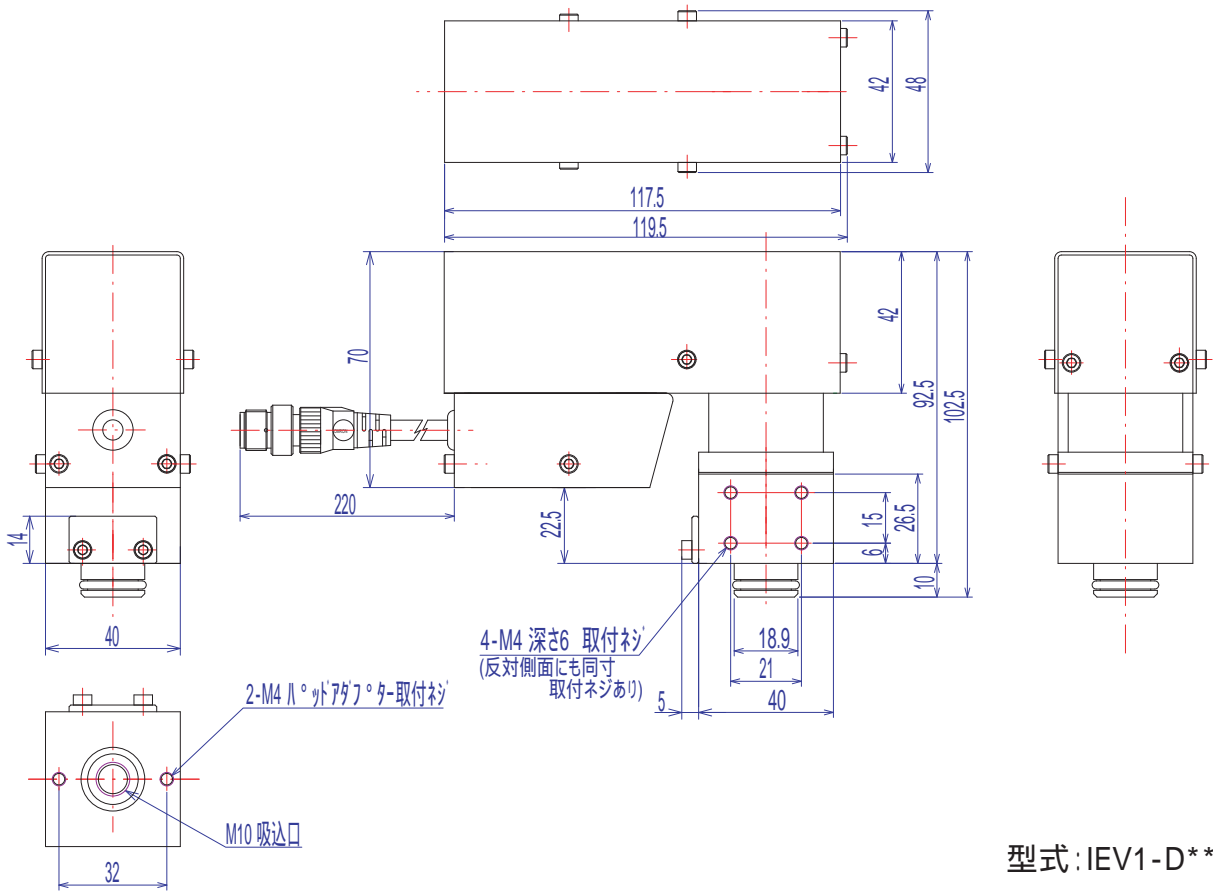
※2 その他各種パッドに対応したアダプターも特注にて製作可能です。

■内部配線

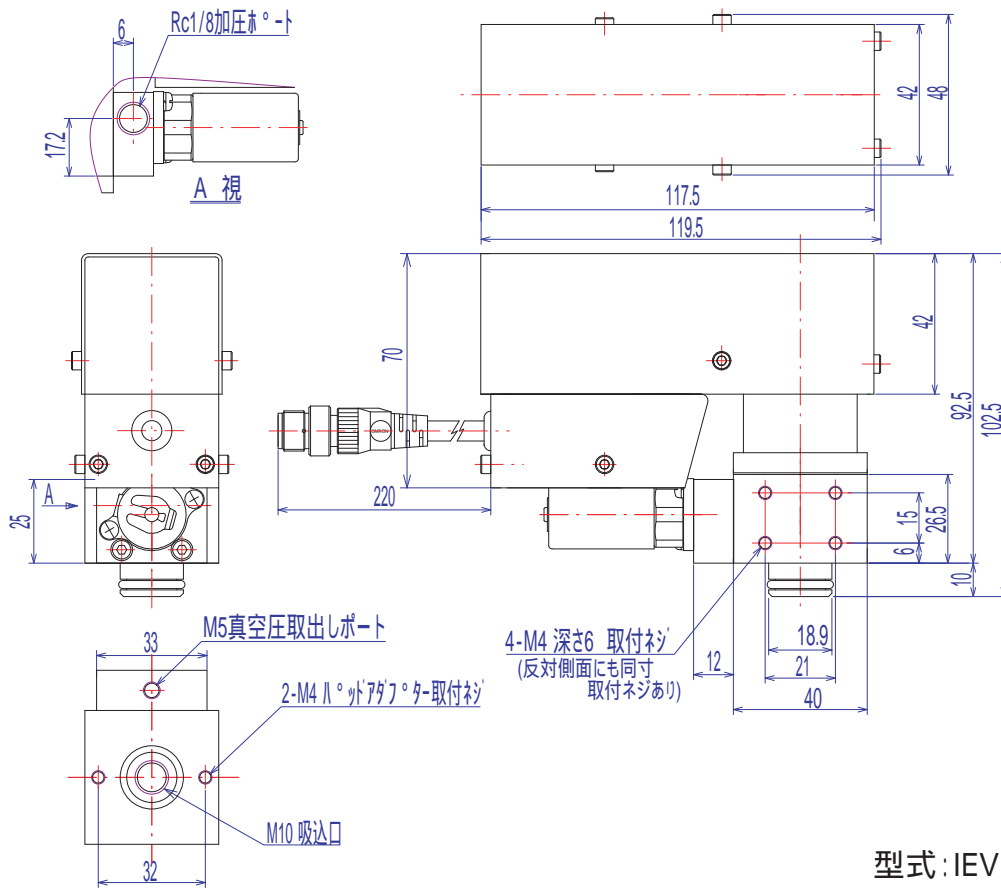


- コネクタ型式 XS2H-D421-A80-F（オムロン）

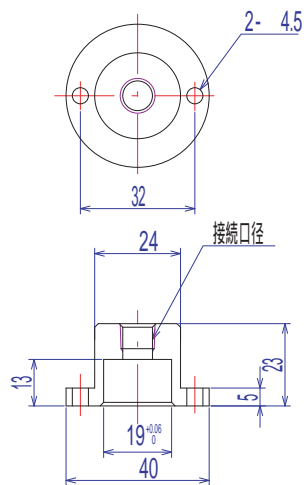
本体外形寸法図



本体外形寸法図



オプション外形寸法図



品名: パッドアダプター

型 式	接続口径
IEV-PA1	Rc1/8
IEV-PA2	Rc1/4
IEV-PA3	Rc3/8