

配管・機械設備の点検・省エネ対策の強い味方

ソニックキャッチャー (空気圧洩れ検知器)

ITC-00A

PAT. PEND.

**軽量
コンパクト
低価格!!**



特徴

検出距離：7～8m

・非接触検出で7～8m離れた場所からでも空気圧洩れの検知が可能。

不可聴な洩れも検知

・可聴領域以外（人間には聞こえないリーク音の領域）での検知も可能。

高所・狭所等に威力

・非接触のため、天井配管等の高所や手の届かない狭所の洩れ検知に最適。

リーク箇所の特定容易

・レーザーポインター付センサーノズル（オプション）を装備すれば、リーク箇所を容易に特定可能。

NEW リークレベル表示を背面へ移行

・空気圧洩れレベル表示を上面から背面へ移行することで作業効率UP。

NEW "短チューブ付プラグ"を付属

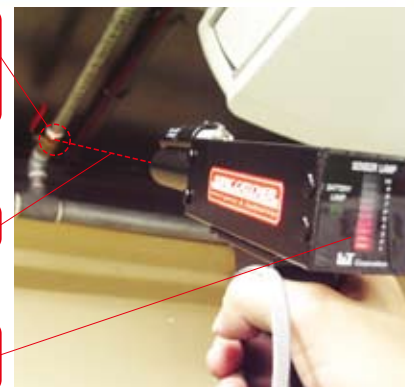
・付属の"短チューブ付プラグ"で複数の洩れも個別に特定可能。

高所、狭所の配管・機械設備の点検もソニックキャッチャーなら簡単です。

レーザーポインターで空気圧洩れ部位の特定をアシスト。

検出距離7～8m

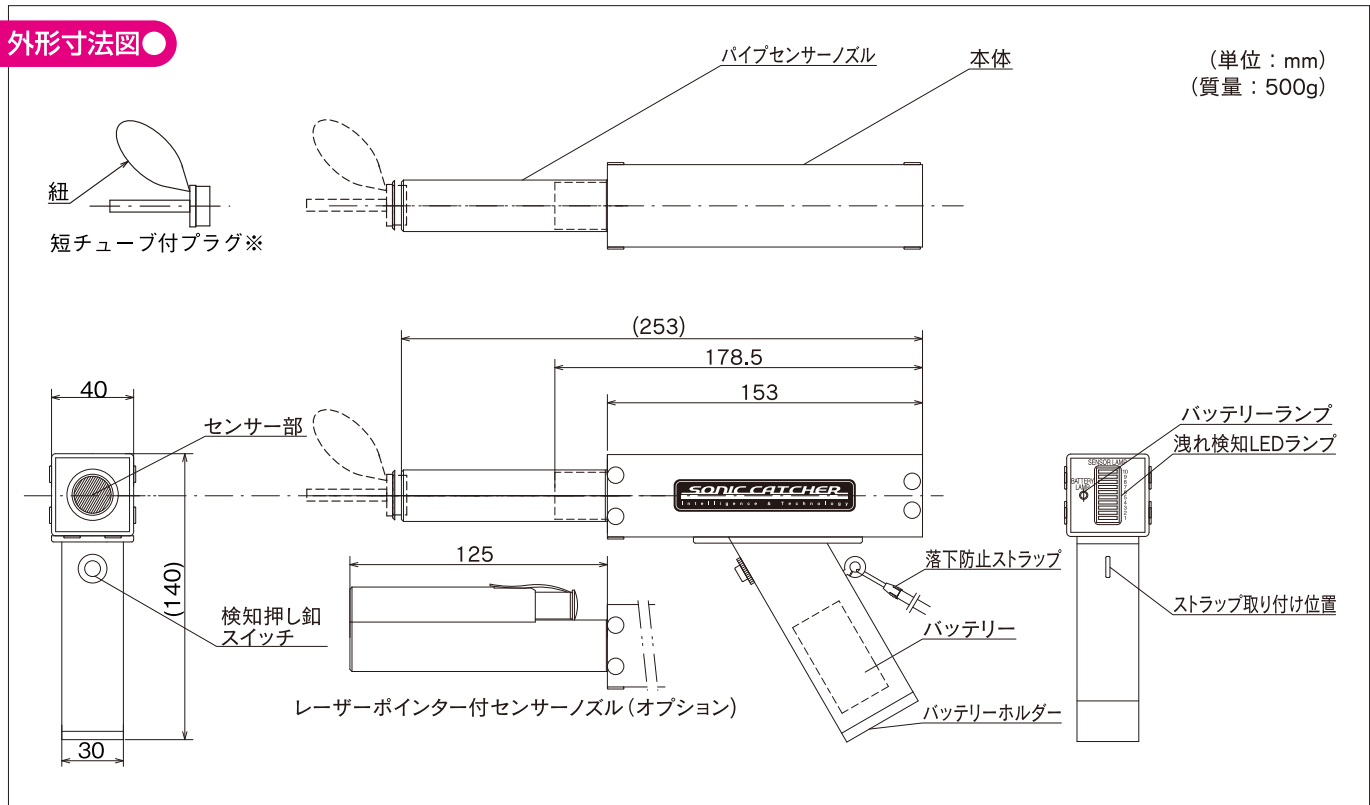
LEDで空気圧洩れを表示



※写真はレーザーポインター付



外形寸法図



※大きな洩れ(洩れ検知LED全点灯)や、近接した複数の洩れの洩れ箇所個別特定に使用してください。

本体仕様

項目	検出方式	測定周波数	測定感度	検知時ON	質量
内容	超音波検出方式	40kHz付近	約125db(0.02Nm ³ /minのエア洩れを、10m地点で検出)*	無操作時の電池節約	500g

* 設備が稼働していない場所での実験値

詳細情報

項目	表示項目	電源	連続使用時間	付属品	オプション
内容	超音波レベル(バーグラフフリークレベル) バッテリーランプ	DC9V アルカリ乾電池	約6時間 (洩れ検知LEDランプフルレンジ点灯時)	パイプセンサーノズル、収納ケース、取扱説明書、ストラップ、短チューブ付プラグ	レーザーポインター付センサーノズル

オプション

品名	型式	備考
レーザーポインター付センサーノズル	ITC-LPS	クラス2、消費電力1mw以下



使用上の注意 / 異常作動、事故やけがを避けるために、製品は仕様範囲外では使用しないでください。設備が稼働していない時に点検してください。バッテリーは廃棄せず、回収箱の設置してある電気店あるいはI&Tまで返却ください。

お問い合わせ



株式会社 **アイ・アンド・ティー**
URL : <http://www.iandt.co.jp>

本社 : 〒483-8012 愛知県江南市般若町東山402番地
TEL. 0587-53-8230 FAX. 0587-53-8232
トヨタ出張所 : 〒444-2123 愛知県岡崎市鴨田南町2-6 コスモビル鴨田101
TEL. 0564-25-3230 FAX. 0564-25-4058

● I&Tの商品のご寿命は
